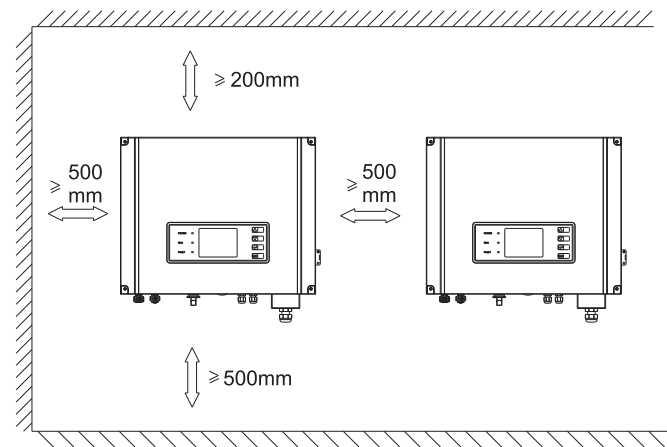


Snelle installatiegids voor Smart DT Reeks

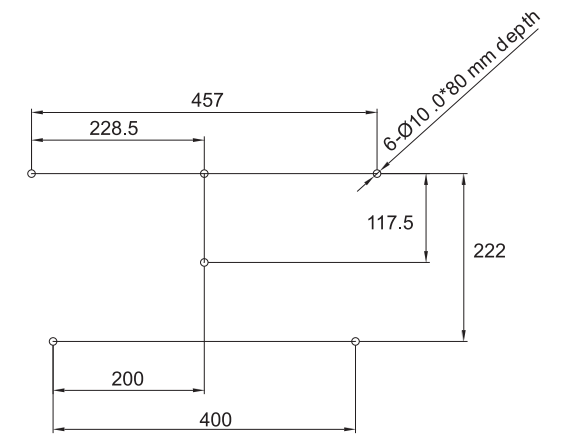
(Dutch Version)

A



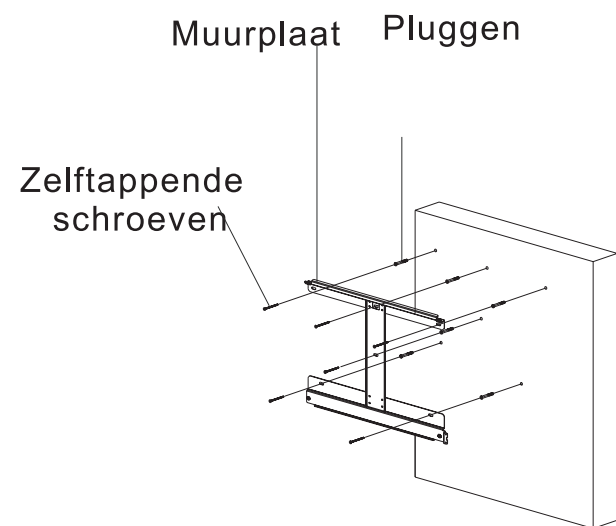
Minimale afstanden

B



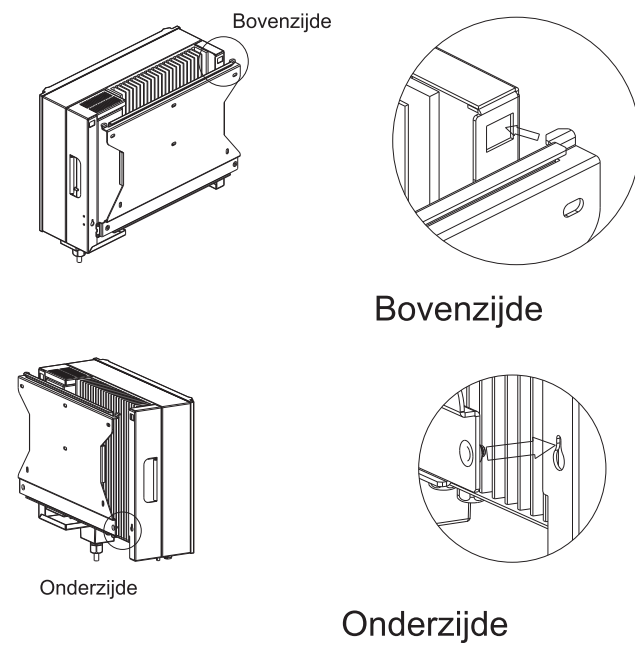
Positie boorgaten muurplaat

C



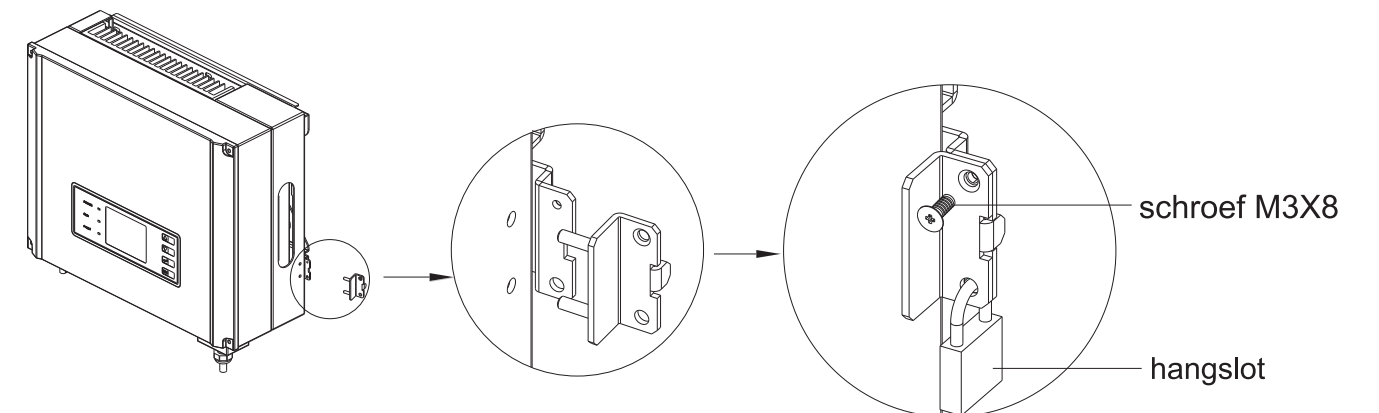
De muurplaat monteren

D



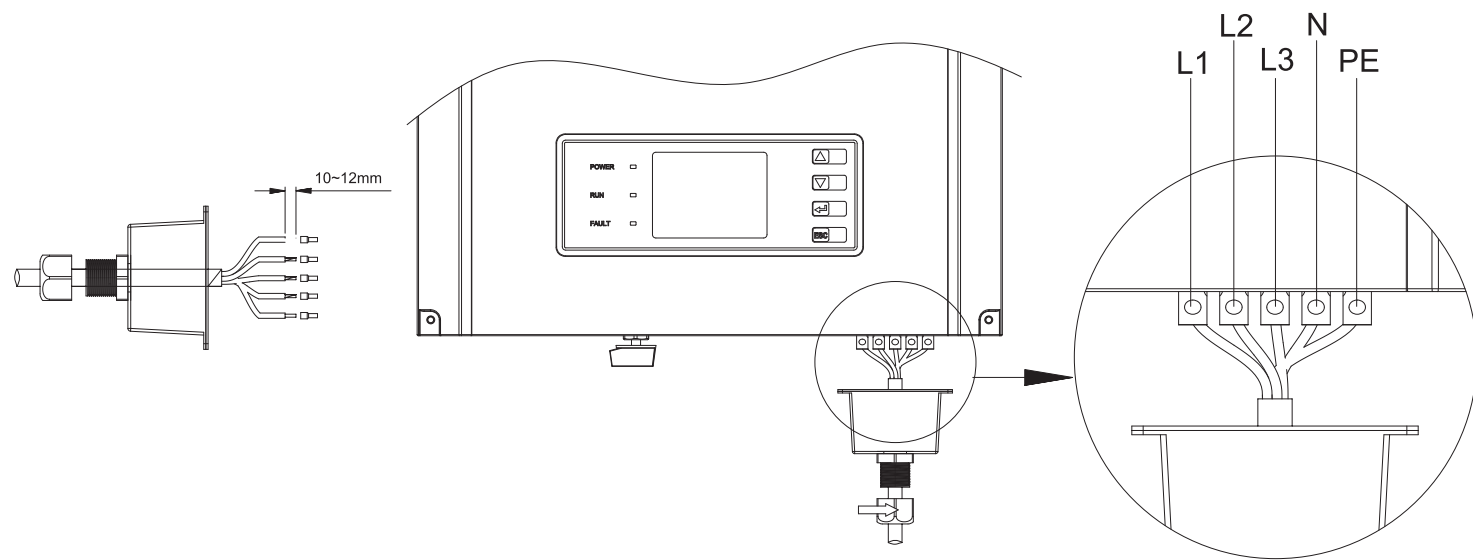
Monteren van de inverter op de muurplaat

E



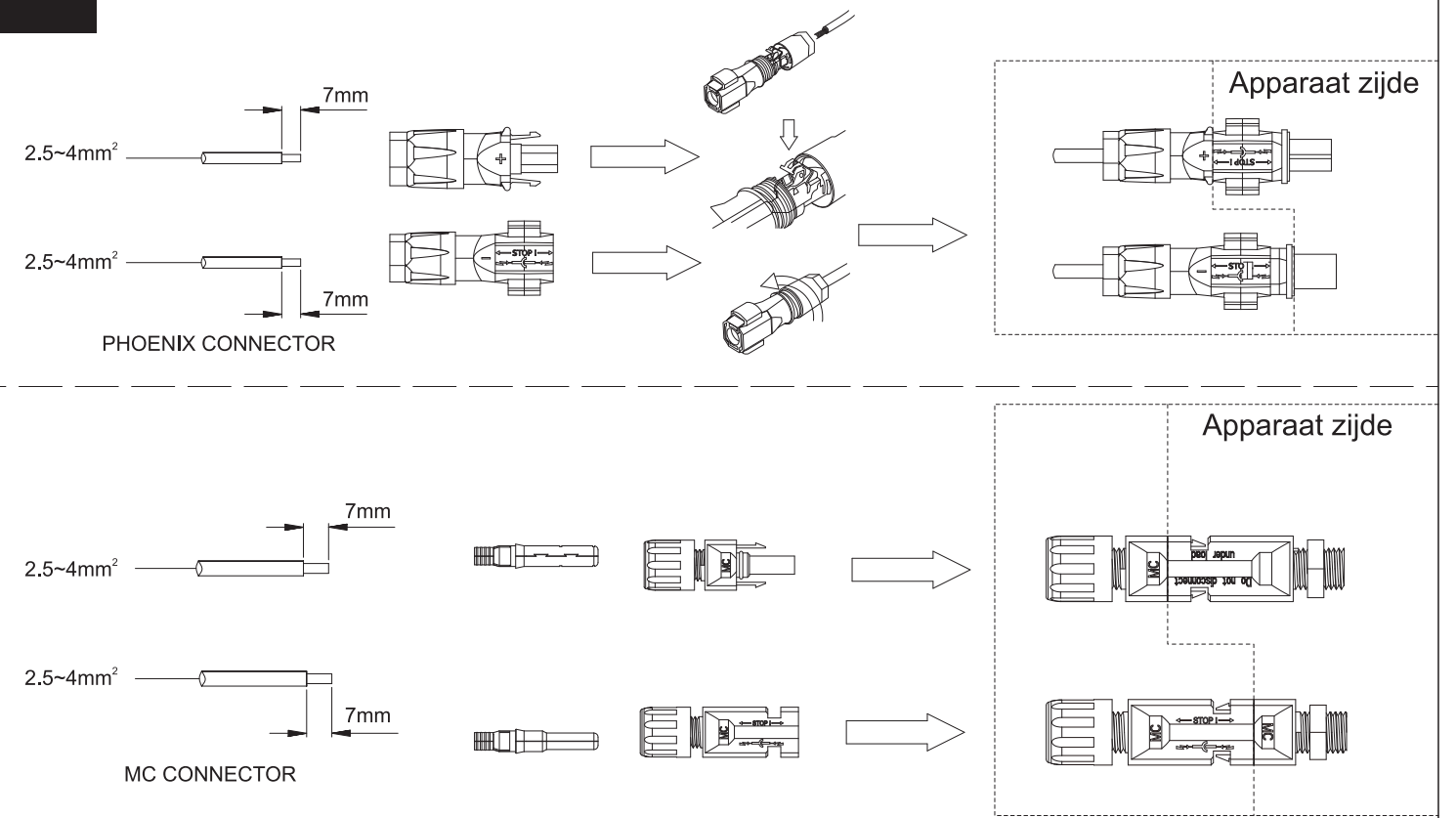
Slotplaat en hangslot monteren

F



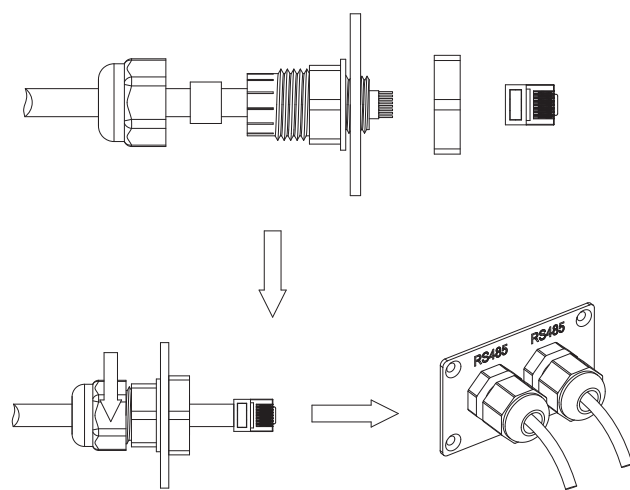
Montage en aansluiting van AC connector

G



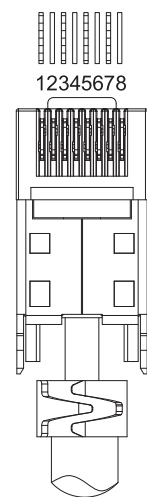
Montage en aansluiting voor DC zijde

H



Montage voor communicatiekabels

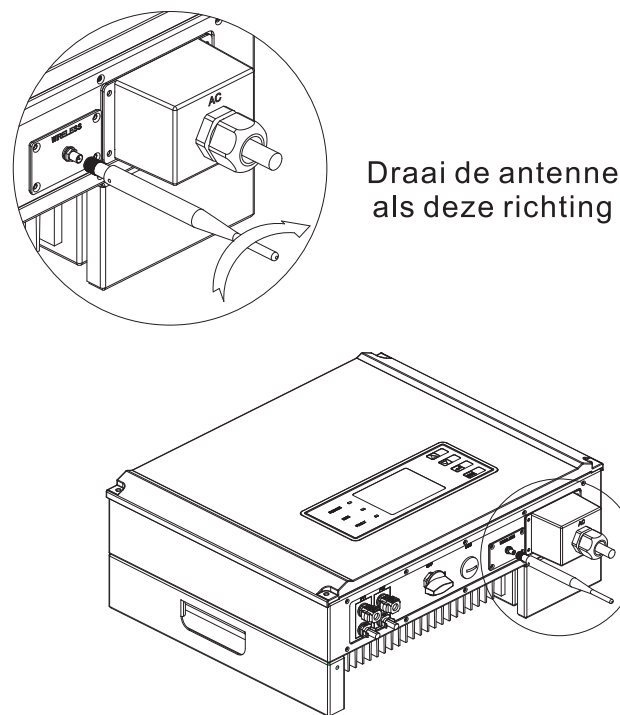
I



PIN	Draadkleur	Functie
1	Oranje en wit	+7V (uitvoer)
2	Oranje	+7V (uitvoer)
3	Groen en wit	RX_RS485B
4	Blauw	Aarde
5	Blauw en wit	Aarde
6	Groen	RX_RS485A
7	Bruin en wit	TX_RS485B
8	Bruin	TX_RS485A

Rj45 aansluit codering in connector

L



Monteer de antenne op de machine

M

Configureren landelijke omgeving

Stap 1: Zet DC vermogen van de omvormer
 Stap 2: Als LCD Shows 'Configure Safety' zoals hieronder. Anders, SKIP Alle stappen



Stap 3: Lange Druk op 'Enter' toets totdat LCD Shows zoals hieronder:



Stap 4: Druk op 'UP' of 'DOWN' toets om te wisselen Verschillende landelijke omgeving. zoals



Als er geen goede landelijke instelling, selecteer dan 'Default' voor 50Hz raster of 'America' voor 60Hz omgorden.
 Stap 5: Lange Druk op 'Enter' drukken om het land te bevestigen.